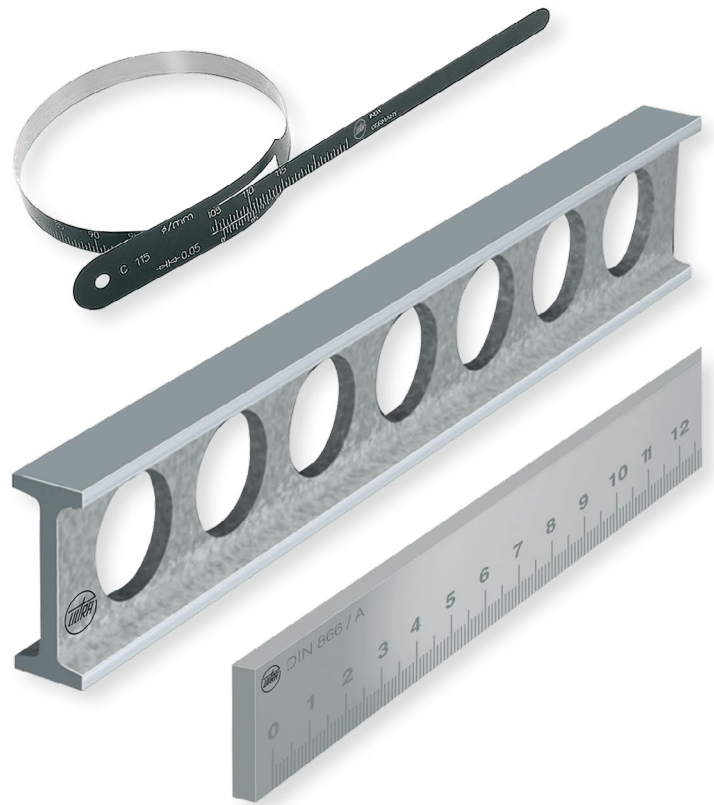


# 09

**Lineale**  
**Maßstäbe**  
**Bandmaße**  
**Fühlerlehren**  
**Klein-Lehren**

**Straightedges**  
**Rules**  
**Measuring tapes**  
**Feeler gauges**  
**Small gauges**



**NEW!**



**Umfangbandmaße IUB, innen**  
Circumference tapes IUB, inside

**9.9**



**Taschen-Rollbandmaße**  
Measuring tapes, pocket size

**9.11**



**Fühlerlehrenband, Inox**  
Feeler gauge strips, Inox

**9.14**



**Unterlagsfolien**  
Shim stock

**9.15**

## ULTRA Flachlineale und Montagelineale aus Aluminium

Aluminiumlineale sind leicht und handlich; ca. 2/3 Gewichtsersparnis gegenüber Stahllinealen. Eine Hart-Coat Beschichtung sorgt für hohe Verschleißfestigkeit und Korrosionsbeständigkeit.

Schichteigenschaften:

- Schichtstärke ca. 50µ
- Härte 500 – 550HV
- hohe elektrische Isolationswirkung /  $4 \cdot 10^{15} \Omega \text{ mm}^2 / \text{m}$
- geringe Wärmeleitfähigkeit
- gutes Gleitverhalten

### Ebenheitstoleranzen für Lineale nach DIN 874

Die Berechnung erfolgt nach den in der Tabelle angegebenen Formeln (die Toleranzen sind gerundet).

Die nach DIN angegebenen Toleranzen haben nur Gültigkeit, wenn eine Lagerung der Lineale an den optimalen Auflagepunkten gemäß Skizze erfolgt. Für die Parallelität der Messflächen zueinander gelten die doppelten Werte.

Länge / Length a = mm	Ⓜ 00 (1 + a/150)µ	Ⓜ 0 (2 + a/100)µ	Ⓜ 1 (4 + a/60)µ	Ⓜ 2 (8 + a/40)µ
300	2	5	-	-
500	4	7	12	21
750	6	9,5	17	27
1000	8	12	21	33
1500	11	17	29	46
2000	14	22	37	58
2500	-	27	46	71
3000	-	32	54	83
4000	-	42	71	108
5000	-	52	87	133
6000	-	62	104	158

## ULTRA aluminium straightedges, flat and assembling

Aluminium straightedges are light and handy; approx. 2/3rd of the weight is saved in comparison to steel straightedges. A hard coat provides for high wear and corrosion resistances.

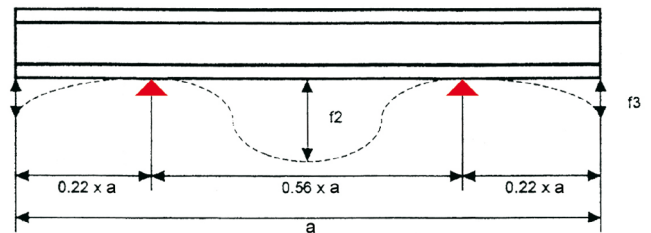
Coat properties:

- Coat thickness approx. 50µ
- Hardness 500 – 550HV
- High electrical insulation /  $4 \cdot 10^{15} \Omega \text{ mm}^2 / \text{m}$
- Minor thermal conductivity
- Good sliding property

### Flatness tolerances for straightedges according to DIN 874

The calculation is done according to the formulas given in the table; the tolerances are rounded off.

The tolerances specified in the table are valid only if the suspension of the straightedges on its bearing points is done according to the drawing. Double values apply for the parallelism of the measuring surfaces to one another.

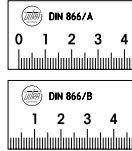


▲ Optimale Auflagepunkte / Bearing points

### Teilungsgenauigkeit und Geradheit von Maßstäben nach DIN 866 Form A und B

Die Geradheit bezieht sich auf die untere Messfläche.

- Form A** – Maßstab beidseitig mit 10mm Schutzenden
- Form B** – Maßstab links mit 0-Strich beginnend, rechts mit 10mm Schutzende



### Scale accuracy and straightness of rules according to DIN 866, form A and B

The straightness refers to the lower measuring surface.

- Form A** – 10 mm protective ends on both sides of rule
- Form B** – Rule begins on the left with 0 point; right with 10 mm protective end.

Länge / Length a = mm	Form A		Form B	
	Geradheit Straightness µ	Teilungsgenauigkeit Scale accuracy µ	Geradheit Straightness µ	Teilungsgenauigkeit Scale accuracy µ
500	35	30	70	75
1000	60	40	120	100
1500	85	50	170	125
2000	110	60	220	150
3000	160	80	320	200

### Längentoleranzen

Längentoleranzen von Gliedermaßstäbe, Bandmaßen und Rollmaßen nach EG Genauigkeitsklassen.

Länge / Length m	0,5	1	2	3	5	10	15	20	25	30	50
EG I / mm	0,2	0,2	0,3	0,4	0,6	1,1	1,6	2,1	2,6	3,1	5,1
EG II / mm	0,5	0,5	0,7	0,9	1,3	2,3	3,3	4,3	5,3	6,3	10,3
EG III / mm	1	1	1,4	1,8	2,6	4,6	6,6	8,6	10,6	12,6	20,6

### Length tolerances

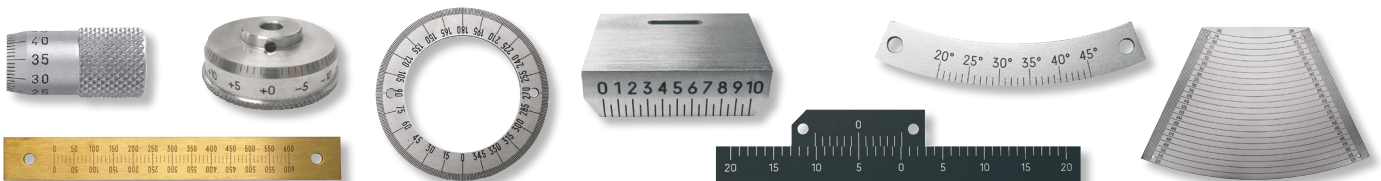
Length tolerances of folding rules, measuring tapes and roller tapes, are as per EC accuracy classes.

### Sonderskalen und Nonien

Wir liefern jede Art von Sonderskalen und Zifferblätter mit hochgenauer Laser-teilung aus Stahl, rostfreiem Stahl, Messing, Aluminium etc. Zur Angebotserstellung bitten wir um Ihre Anfrage mit Zeichnungsunterlagen.

### Special scales and verniers

We supply all types of special scales and dials with highly accurate laser scale, made of steel, stainless steel, brass, aluminium, etc. For the preparation of a quotation, we request you to send us your drawings.



## Sinuslineale aus Stahl



- ▶ Werksnorm, ähnlich DIN 2273
- ▶ Einstellen genauer Winkel nach dem Sinusprinzip mit Endmaßen
- ▶ Spezialstahl gehärtet und geschliffen
- ▶ Werkstückanschlag an einer Stirnseite
- ▶ Lieferung einzeln verpackt

## Sine bars, steel

- ▶ Works standard, similar DIN 2273
- ▶ Precise angle adjustment with gauge blocks according to sine principle
- ▶ Hardened and ground special steel
- ▶ Workpiece anvil on the front face
- ▶ Delivered in individual packages



No. 1694 102



No. 1694 101 + No. 1695 101

**1694 1.. :**  
Sinuslineale

**1694 1.. :**  
Sine bars

**1695 1.. :**  
Holzetui

**1695 1.. :**  
Wooden box

Rollenabstand / Roller distance mm	Ⓜ ± mm	⚖ kg	Nº	Nº
100	0,002	0,6	<b>1694 101</b>	<b>1695 101</b>
200	0,004	1,0	<b>1694 102</b>	<b>1695 102</b>
300	0,0025	3,0	<b>1694 103</b>	<b>1695 103</b>
400	0,0025	5,0	<b>1694 104</b>	<b>1695 104</b>
500	0,003	10,0	<b>1694 105</b>	<b>1695 105</b>

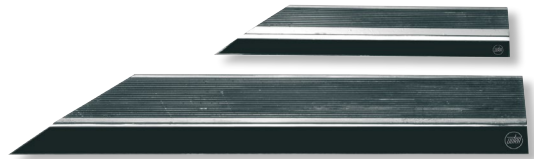
## Haarlineale aus Stahl



- ▶ DIN 874/00
- ▶ Haarmesskante, Spezialstahl gehärtet
- ▶ mit Handwärmeschutz
- ▶ Lieferung in Kunstledertasche

## Knife straightedges, steel

- ▶ DIN 874/00
- ▶ Knife edge, hardened steel
- ▶ Insulated handle
- ▶ Delivered in imitation leather bag



No. 1676 1..

**1676 1.. :**  
blendfrei brüniert

**1676 1.. :**  
Non-glare burnished steel

**1677 1.. :**  
rostfreier Stahl, blendfrei mattiert

**1677 1.. :**  
Non-glare matt finished stainless steel

**1678 1.. :**  
Holzetui

**1678 1.. :**  
Wooden box

! Größere Längen auf Anfrage.

! Larger lengths on request

l mm	⚖ kg	Nº	Nº	Nº
75	0,04	<b>1676 101</b>	<b>1677 101</b>	<b>1678 101</b>
100	0,06	<b>1676 102</b>	<b>1677 102</b>	<b>1678 102</b>
125	0,07	<b>1676 103</b>	<b>1677 103</b>	<b>1678 103</b>
150	0,13	<b>1676 104</b>	<b>1677 104</b>	<b>1678 104</b>
200	0,18	<b>1676 105</b>	<b>1677 105</b>	<b>1678 105</b>
300	0,36	<b>1676 107</b>	<b>1677 107</b>	<b>1678 107</b>
400	0,85	<b>1676 108</b>	<b>1677 108</b>	<b>1678 108</b>
500	1,1	<b>1676 109</b>	<b>1677 109</b>	<b>1678 109</b>
600	1,65	<b>1676 110</b>	<b>1677 110</b>	<b>1678 110</b>
750	2,8	<b>1676 111</b>	<b>1677 111</b>	<b>1678 111</b>
1000	4,0	<b>1676 112</b>	<b>1677 112</b>	<b>1678 112</b>



No. 1677 102 + No. 1678 102

## Kontrolllineale aus Stahl, gehärtet



- ▶ DIN 874
- ▶ rostfreier Stahl, gehärtet
- ▶ I-förmiger Querschnitt mit 2 Handschlitzten, ab 2000mm
- ▶ Lieferung einzeln verpackt

## Inspection straightedges, hardened steel

- ▶ DIN 874
- ▶ Hardened stainless steel
- ▶ I profile with 2 hand slots from 2000mm
- ▶ Delivered in individual packages



<b>1674 1.. :</b> DIN 874/0	<b>1674 1.. :</b> DIN 874/0
<b>1674 2.. :</b> DIN 874/00	<b>1674 2.. :</b> DIN 874/00
<b>1688 1.. :</b> Holzetui	<b>1688 1.. :</b> Wooden box

l mm	b mm	h mm	0 N°	00 N°	N°
300	40 x 8	0,6	<b>1674 105</b>	<b>1674 205</b>	<b>1688 100</b>
500	50 x 10	1,7	<b>1674 106</b>	<b>1674 206</b>	<b>1688 101</b>
750	50 x 10	3,0	<b>1674 107</b>	<b>1674 207</b>	<b>1688 102</b>
1000	60 x 12	5,0	<b>1674 108</b>	<b>1674 208</b>	<b>1688 103</b>
1500	70 x 14	9,2	<b>1674 109</b>	<b>1674 209</b>	<b>1688 104</b>
2000	80 x 15	12,3	<b>1674 110</b>	<b>1674 210</b>	<b>1688 105</b>

## Flachlineale aus Aluminium



- ▶ DIN 874
- ▶ I-förmiger Querschnitt
- ▶ geringes Gewicht
- ▶ Hartcoat beschichtet (HC)
- ▶ Lieferung einzeln verpackt

## Flat straightedges, aluminium

- ▶ DIN 874
- ▶ I profile
- ▶ Light weight
- ▶ Hard coated (HC)
- ▶ Delivered in individual packages

- Schichteigenschaften:**
- ▶ Schichtstärke ca. 50µ
  - ▶ verschleißfest, korrosionsbeständig
  - ▶ Härte 500 – 550 HV
  - ▶ hohe Isolationswirkung /  $4 \cdot 10^{15} \Omega \text{mm}^2 / \text{m}$
  - ▶ geringe Wärmeleitfähigkeit

- Coat properties:**
- ▶ Coat thickness approx. 50µ
  - ▶ Wear proof and corrosion resistant
  - ▶ Hardness 500 – 550 HV
  - ▶ High electrical insulation /  $4 \cdot 10^{15} \Omega \text{mm}^2 / \text{m}$
  - ▶ Low heat conductivity



<b>1685 5.. :</b> DIN 874/0 ab 1500mm mit 2 Handschlitzten	<b>1685 5.. :</b> DIN 874/0 From 1500mm with 2 hand slots
<b>1687 5.. :</b> DIN 874/1 ab 1500mm mit 2 Handschlitzten	<b>1687 5.. :</b> DIN 874/1 From 1500mm with 2 hand slots
<b>1690 5.. :</b> DIN 874/2 ab 2500mm mit 2 Handschlitzten	<b>1690 5.. :</b> DIN 874/2 From 2500mm with 2 hand slots
<b>1688 1.. :</b> Holzetui	<b>1688 1.. :</b> Wooden box

! Größere Längen auf Anfrage.

! Larger lengths on request.

l mm	b mm	h mm	0 N°	1 N°	l mm	b mm	h mm	2 N°	N°
500	60 x 12	0,7	<b>1685 501</b>	<b>1687 501</b>	500	60 x 12	0,7	<b>1690 501</b>	<b>1688 101</b>
1000	60 x 12	1,5	<b>1685 502</b>	<b>1687 502</b>	1000	60 x 12	1,5	<b>1690 502</b>	<b>1688 103</b>
1500	100 x 16	4,5	<b>1685 503</b>	<b>1687 503</b>	1500	60 x 12	2,0	<b>1690 503</b>	<b>1688 104</b>
2000	100 x 16	6,0	<b>1685 504</b>	<b>1687 504</b>	2000	60 x 12	3,0	<b>1690 504</b>	<b>1688 105</b>
2500	100 x 16	7,0	<b>1685 505</b>	<b>1687 505</b>	2500	100 x 16	7,0	<b>1690 505</b>	<b>1688 106</b>
3000	150 x 20	16,0	<b>1685 506</b>	<b>1687 506</b>	3000	100 x 16	9,0	<b>1690 506</b>	<b>1688 107</b>

## Flachlineale aus Stahl



- ▶ DIN 874
- ▶ Spezialstahl
- ▶ I-förmiger Querschnitt mit 2 Handschlitzten, ab 2000mm
- ▶ Lieferung einzeln verpackt

## Flat straightedge, steel

- ▶ DIN 874
- ▶ Special steel
- ▶ I profile with 2 hand slots from 2000mm
- ▶ Delivered in individual packages



<b>1684 1.. :</b> DIN 874/0 Normalstahl	<b>1684 1.. :</b> DIN 874/0 Normal steel
<b>1685 1.. :</b> DIN 874/0 rostfreier Stahl	<b>1685 1.. :</b> DIN 874/0 Stainless steel
<b>1686 1.. :</b> DIN 874/1 Normalstahl	<b>1686 1.. :</b> DIN 874/1 Normal steel
<b>1687 1.. :</b> DIN 874/1 rostfreier Stahl	<b>1687 1.. :</b> DIN 874/1 Stainless steel
<b>1688 1.. :</b> Holzetui	<b>1688 1.. :</b> Wooden box

! Größere Längen auf Anfrage.

! Larger lengths on request.

l mm	b mm	h mm	kg	0 Nº	0 Nº	l mm	b mm	h mm	kg	1 Nº	1 Nº	Nº
500	50 x 10	2,0	2,0	1684 101	1685 101	500	40 x 8	1,3	1,3	1686 101	1687 101	1688 101
1000	60 x 12	5,7	5,7	1684 103	1685 103	1000	50 x 10	3,8	3,8	1686 103	1687 103	1688 103
1500	70 x 15	9,5	9,5	1684 104	1685 104	1500	60 x 12	8,0	8,0	1686 104	1687 104	1688 104
2000	80 x 15	12,0	12,0	1684 105	1685 105	2000	70 x 15	11,0	11,0	1686 105	1687 105	1688 105
2500	100 x 16	21,0	21,0	1684 106	1685 106	2500	80 x 15	17,0	17,0	1686 106	1687 106	1688 106
3000	120 x 18	36,0	36,0	1684 107	1685 107	3000	100 x 16	26,0	26,0	1686 107	1687 107	1688 107

## Flachlineale aus Stahl



- ▶ Werksnorm
- ▶ Spezialstahl
- ▶ Lieferung einzeln verpackt

## Flat straightedge, steel

- ▶ Works standard
- ▶ Special steel
- ▶ Delivered in individual packages



<b>1689 1.. :</b> DIN 874/2 Normalstahl	<b>1689 1.. :</b> DIN 874/2 Normal steel
<b>1690 1.. :</b> DIN 874/2 rostfreier Stahl	<b>1690 1.. :</b> DIN 874/2 Stainless steel
<b>1691 1.. :</b> Güte 3 Normalstahl	<b>1691 1.. :</b> Quality 3 Normal steel
<b>1692 1.. :</b> Güte 3 rostfreier Stahl	<b>1692 1.. :</b> Quality 3 Stainless steel
<b>1688 1.. :</b> Holzetui	<b>1688 1.. :</b> Wooden box

! Größere Längen auf Anfrage.

! Larger lengths on request.

l mm	b mm	h mm	kg	2 Nº	2 Nº	l mm	b mm	h mm	kg	3 Nº	3 Nº	Nº
500	30 x 6	0,7	0,7	1689 101	1690 101	500	30 x 6	0,7	0,7	1691 101	1692 101	1688 101
1000	40 x 8	2,5	2,5	1689 102	1690 102	1000	30 x 6	1,4	1,4	1691 102	1692 102	1688 103
1500	50 x 10	6,0	6,0	1689 103	1690 103	1500	40 x 8	3,7	3,7	1691 103	1692 103	1688 104
2000	60 x 12	11,0	11,0	1689 104	1690 104	2000	40 x 8	5,0	5,0	1691 104	1692 104	1688 105
2500	70 x 15	20,6	20,6	1689 105	1690 105	2500	40 x 8	6,2	6,2	1691 105	1692 105	1688 106
3000	80 x 15	28,0	28,0	1689 106	1690 106	3000	50 x 10	11,5	11,5	1691 106	1692 106	1688 107

## Montagelineale aus Aluminium



- ▶ DIN 874/1
- ▶ I-förmiger Querschnitt
- ▶ schmaler oder starker Querschnitt
- ▶ geringes Gewicht, Löcher zur Gewichtserleichterung
- ▶ Hartcoat beschichtet. (HC)
- ▶ Lieferung einzeln verpackt.

### Schichteigenschaften:

- ▶ siehe Flachlineale aus Aluminium Seite 9.4

### 1682 5.. :

schmaler Querschnitt

### 1682 6.. :

starker Querschnitt

### 1683 ... :

Holzkasten zum Transport und zur Aufbewahrung, zwingend erforderlich

## Assembling straightedges, aluminium

- ▶ DIN 874/1
- ▶ I-profile
- ▶ Narrow or solid profile
- ▶ Light weight with lightening holes
- ▶ Hard coated (HC)
- ▶ Delivered in individual packages

### Coat properties:

- ▶ See Flat straightedges, aluminium page 9.4

### 1682 5.. :

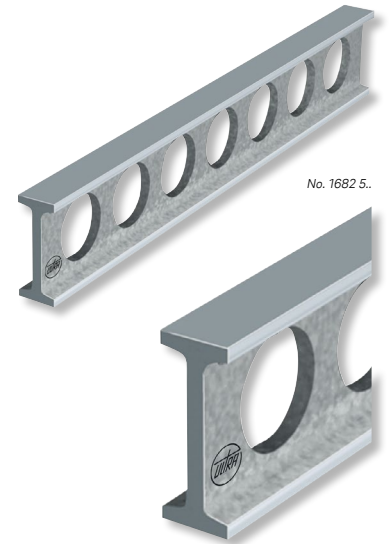
Narrow profile

### 1682 6.. :

Solid profile

### 1683 ... :

Wooden box for transport and storage, absolutely necessary



l-l mm	b mm	h kg	GG 1 Nº	Nº	l-l mm	b mm	h kg	GG 1 Nº	Nº
1000	100 x 40	3,3	1682 501	1683 101	1000	160 x 50	5,0	1682 601	1683 201
1500	100 x 40	5,0	1682 502	1683 102	1500	160 x 50	7,4	1682 602	1683 202
2000	100 x 40	6,6	1682 503	1683 103	2000	160 x 50	9,8	1682 603	1683 203
2500	100 x 40	8,3	1682 504	1683 104	2500	160 x 50	12,2	1682 604	1683 204
3000	100 x 40	9,9	1682 505	1683 105	3000	160 x 50	14,6	1682 605	1683 205
					4000	160 x 50	19,5	1682 606	1683 206

## Montagelineale aus Stahl



- ▶ DIN 874
- ▶ I-förmiger Querschnitt
- ▶ schmaler oder starker Querschnitt
- ▶ Löcher zur Gewichtserleichterung
- ▶ Lieferung einzeln verpackt

### 1681 ... :

DIN 874/0

### 1682 ... :

DIN 874/1

### 1683 ... :

Holzkasten zum Transport und zur Aufbewahrung, zwingend erforderlich

## Assembling straightedges, steel

- ▶ DIN 874
- ▶ I-profile
- ▶ Narrow or solid profile
- ▶ With lightening holes
- ▶ Delivered in individual packages

### 1681 ... :

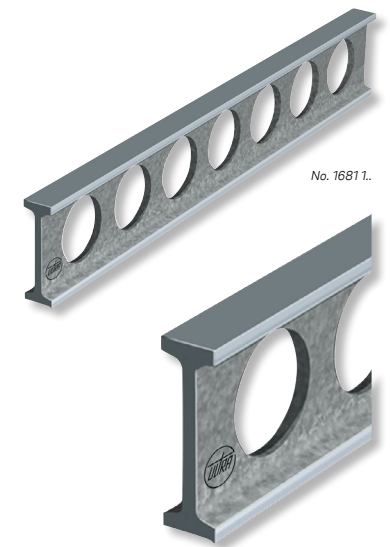
DIN 874/0

### 1682 ... :

DIN 874/1

### 1683 ... :

Wooden box for transport and storage, absolutely necessary



l-l mm	b mm	h kg	GG 0 Nº	GG 1 Nº	Nº
schmaler Querschnitt / Narrow profile					
1000	100 x 30	5,0	1681 101	1682 101	1683 101
1500	100 x 30	7,0	1681 102	1682 102	1683 102
2000	120 x 40	15,0	1681 103	1682 103	1683 103
2500	120 x 40	19,0	1681 104	1682 104	1683 104
3000	140 x 40	26,0	1681 105	1682 105	1683 105
4000	140 x 40	36,0	1681 106	1682 106	1683 106
5000	160 x 40	54,0	1681 107	1682 107	1683 107
6000	160 x 40	65,0	1681 108	1682 108	1683 108
starker Querschnitt / Solid profile					
1000	160 x 50	12,0	1681 201	1682 201	1683 201
1500	160 x 50	18,0	1681 202	1682 202	1683 202
2000	160 x 50	24,0	1681 203	1682 203	1683 203
2500	160 x 50	30,0	1681 204	1682 204	1683 204
3000	180 x 60	45,0	1681 205	1682 205	1683 205
4000	180 x 60	60,0	1681 206	1682 206	1683 206
5000	200 x 80	103,0	1681 207	1682 207	1683 207
6000	200 x 80	122,0	1681 208	1682 208	1683 208

## Präzisionsmaßstäbe aus Stahl

## Precision rules, steel



- ▶ DIN 866
- ▶ 1/1mm Teilung
- ▶ allseitig geschliffen
- ▶ Lieferung einzeln verpackt

- ▶ DIN 866
- ▶ 1/1mm graduation
- ▶ All sides ground
- ▶ Delivered in individual packages

**1698 1..:**  
DIN 866/A Normalstahl  
beiderseitig mit Schutzenden

**1698 1..:**  
DIN 866/A Normal steel  
with protective ends on both sides

**1698 2..:**  
DIN 866/A rostfreier Stahl  
beiderseitig mit Schutzenden

**1698 2..:**  
DIN 866/A Stainless steel  
with protective ends on both sides

**1699 1..:**  
DIN 866/B Normalstahl  
mit 0-Strich beginnend

**1699 1..:**  
DIN 866/B Normal steel  
starts with 0 line

**1699 2..:**  
DIN 866/B rostfreier Stahl  
mit 0-Strich beginnend

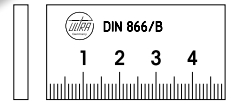
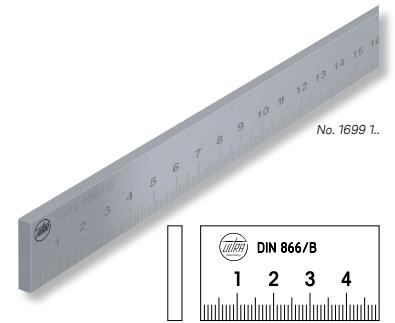
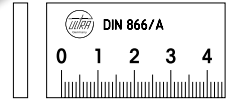
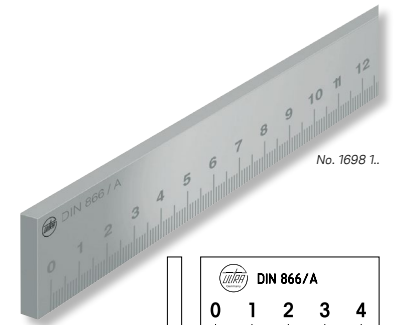
**1699 2..:**  
DIN 866/B Stainless steel  
starts with 0 line

**1688 1..:**  
Holzetui

**1688 1..:**  
Wooden box

! Größere Längen auf Anfrage.

! Larger lengths on request.



mm	mm	kg	A N°	A N°	mm	mm	kg	B N°	B N°	N°
500	30 x 6	0,8	1698 101	1698 201	500	25 x 5	0,5	1699 101	1699 201	1688 101
1000	40 x 8	2,5	1698 102	1698 202	1000	30 x 6	1,5	1699 102	1699 202	1688 103
1500	40 x 8	3,7	1698 103	1698 203	1500	30 x 6	2,1	1699 103	1699 203	1688 104
2000	50 x 10	7,5	1698 104	1698 204	2000	40 x 8	4,8	1699 104	1699 204	1688 105
3000	50 x 10	12,0	1698 105	1698 205	3000	40 x 8	7,5	1699 105	1699 205	1688 107

## Maßstäbe biegsam

## Rules, flexible



- ▶ EG Klasse II
- ▶ rostfreier Federbandstahl
- ▶ Teilung links nach rechts
- ▶ Lieferung einzeln verpackt

- ▶ EC class II
- ▶ Stainless spring steel
- ▶ Left to right graduation
- ▶ Delivered in individual packages

**5295 1.. / 5296 1..:**  
Teilung A: 1/1mm + 1/1mm

**5295 1.. / 5296 1..:**  
Graduation A: 1/1mm + 1/1mm

**5295 2.. / 5296 2..:**  
Teilung B: 1/1mm + 1/2mm

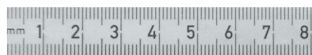
**5295 2.. / 5296 2..:**  
Graduation B: 1/1mm + 1/2mm

**5295 3.. / 5299 1..:**  
Teilung C: 1/1mm / 1/2mm + 1/16" / 1/32" / 1/64"

**5295 3.. / 5299 1..:**  
Graduation C: 1/1mm / 1/2mm + 1/16" / 1/32" / 1/64"

! Größere Längen, andere Teilungen, sowie Sonderanfertigungen nach Zeichnung auf Anfrage.

! Larger lengths, other graduations and special designs as per drawings on request.



A: 1/1mm + 1/1mm

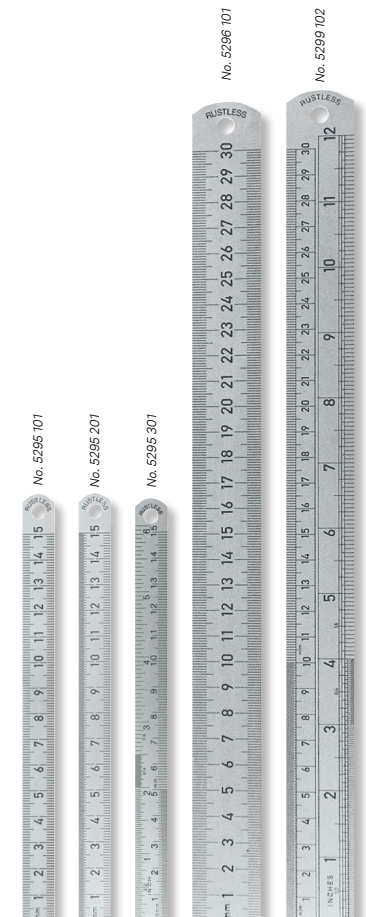


B: 1/1mm + 1/2mm



C: 1/1mm / 1/2mm + 1/16" / 1/32" / 1/64"

mm	ca. mm	kg	A N°	B N°	C N°
150	13 x 0,5	0,005	5295 101	5295 201	5295 301
200	13 x 0,5	0,006	5295 102	5295 202	5295 302
300	15 x 0,5	0,01	5295 103	5295 203	5295 303
500	20 x 0,5	0,04	5295 104	5295 204	5295 304
1000	20 x 0,5	0,07	5295 105	5295 205	5295 305
1500	18 x 0,5	0,08	5295 106	5295 206	5295 306
2000	18 x 0,5	0,12	5295 107	5295 207	5295 307
300	30 x 1	0,07	5296 101	5296 201	5299 102
500	30 x 1	0,12	5296 102	5296 202	5299 103
1000	30 x 1	0,24	5296 103	5296 203	5299 105
1500	30 x 1	0,36	5296 104	5296 204	-
2000	30 x 1	0,48	5296 105	5296 205	-



## Lineale mit Facette



- ▶ Werksnorm
- ▶ Normalstahl verzinkt
- ▶ Lieferung einzeln verpackt

## Straightedges with bevel edge

- ▶ Works standard
- ▶ Galvanised normal steel
- ▶ Delivered in individual packages

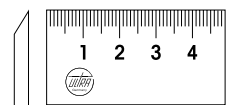
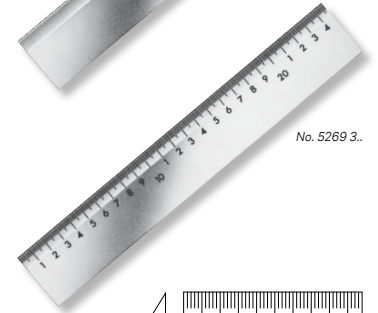
**5269 2.. :**  
ohne Teilung

**5269 2.. :**  
Without graduation

**5269 3.. :**  
mit 1/1mm-Teilung

**5269 3.. :**  
With 1/1mm graduation

∅ mm	h mm	l kg	Nº	Nº
300	40x5	0,5	<b>5269 201</b>	<b>5269 301</b>
400	40x5	0,65	<b>5269 202</b>	<b>5269 302</b>
500	40x5	0,8	<b>5269 203</b>	<b>5269 303</b>
800	40x5	1,2	<b>5269 204</b>	<b>5269 304</b>
1000	40x5	1,5	<b>5269 205</b>	<b>5269 305</b>
1500	40x5	2,3	<b>5269 206</b>	<b>5269 306</b>
2000	40x5	3,1	<b>5269 207</b>	<b>5269 307</b>



## Maßstäbe mit Facette aus Aluminium

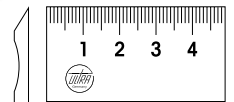
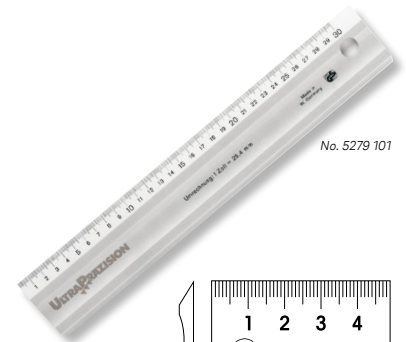
## Rules with bevel edge, aluminium



- ▶ Werksnorm
- ▶ Aluminium eloxiert
- ▶ Tusche-Kante
- ▶ blendfreie 1/1mm-Teilung nach DIN 866/B
- ▶ Lieferung einzeln verpackt

- ▶ Works standard
- ▶ Anodised aluminium
- ▶ Non-smearing edge
- ▶ Non-glare 1/1mm graduation acc. DIN 866/B
- ▶ Delivered in individual packages

∅ mm	h mm	l kg	Nº
300	50x5	0,19	<b>5279 101</b>
600	50x5	0,35	<b>5279 102</b>
1000	50x5	0,58	<b>5279 103</b>



## Bandmaße C zum Messen von Außendurchmessern

## Measuring tapes C for outer diameters



- ▶ Teilung 1/1mm laserskaliert DIN 866
- ▶ Nonius 0,05mm
- ▶ Lieferung im Etui

- ▶ Laser-scaled 1/1mm graduation DIN 866
- ▶ Vernier 0.05mm
- ▶ Delivered in a case

**5285 3.. :**  
Federbandstahl schwarz beschichtet (Teflon), maximaler Kontrast

**5285 3.. :**  
Black coated spring steel (teflon), maximum contrast

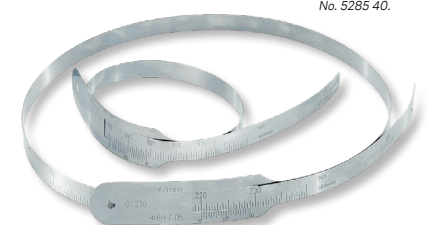
**5285 4.. :**  
rostfreier Federbandstahl

**5285 4.. :**  
Stainless spring steel

∅ mm	l kg	Nº SCHWENK	Nº	Nº SCHWENK	Nº
15 - 115	0,05	621 00110	<b>5285 301</b>	621 00063	<b>5285 401</b>
100 - 230	0,07	621 00111	<b>5285 302</b>	621 00064	<b>5285 402</b>
200 - 330	0,08	621 00112	<b>5285 303</b>	621 00065	<b>5285 403</b>
300 - 620	0,11	621 00116	<b>5285 304</b>	621 00073	<b>5285 404</b>



No. 5285 301



No. 5285 401



## Umfangbandmaße CJU Außen-Ø und Umfang



- ▶ Teilung 1/1mm laserskaliert DIN 866
- ▶ Querschnitt 16x0,2mm
- ▶ Nonius 0,1mm
- ▶ Lieferung im Karton

### 5285 1..:

Federbandstahl

### 5285 2..:

rostfreier Federbandstahl

### 5285 5..:

Federbandstahl schwarz beschichtet (Teflon), maximaler Kontrast

- ! Größere Ø und Bandbreiten sowie Nonius 0,05mm auf Anfrage.

## Circumference tapes CJU outer Ø and circumference

- ▶ Laser-scaled 1/1mm graduation DIN 866
- ▶ Cross section 16 x 0.2mm
- ▶ Vernier 0.1mm
- ▶ Delivered in cardboard box

### 5285 1..:

Spring steel

### 5285 2..:

Stainless spring steel

### 5285 5..:

Black coated spring steel (teflon), maximum contrast

- ! Larger Ø and tape widths as well as 0.05mm vernier on request.

 Schwenk



Ø mm	Umfang / Circumference mm	kg	Nº SCHWENK	Nº	Nº SCHWENK	Nº	Nº SCHWENK	Nº
20 – 300	60 – 950	0,08	620 00150	<b>5285 101</b>	620 00161	<b>5285 201</b>	620 00216	<b>5285 501</b>
300 – 700	940 – 2200	0,11	620 00151	<b>5285 102</b>	620 00162	<b>5285 202</b>	620 00217	<b>5285 502</b>
700 – 1100	2190 – 3460	0,16	620 00152	<b>5285 103</b>	620 00163	<b>5285 203</b>	620 00236	<b>5285 503</b>
1100 – 1500	3450 – 4720	0,19	620 00153	<b>5285 104</b>	620 00164	<b>5285 204</b>	620 00237	<b>5285 504</b>
1500 – 1900	4710 – 5980	0,23	620 00154	<b>5285 105</b>	620 00165	<b>5285 205</b>	620 00238	<b>5285 505</b>
1900 – 2300	5960 – 7230	0,25	620 00155	<b>5285 106</b>	620 00032	<b>5285 206</b>	620 00239	<b>5285 506</b>
2300 – 2700	7220 – 8500	0,29	620 00156	<b>5285 107</b>	620 00033	<b>5285 207</b>	620 00240	<b>5285 507</b>
2700 – 3100	8480 – 9760	0,31	620 00157	<b>5285 108</b>	620 00034	<b>5285 208</b>	620 00241	<b>5285 508</b>
3100 – 3500	9730 – 11010	0,35	620 00158	<b>5285 109</b>	620 00035	<b>5285 209</b>	620 00242	<b>5285 509</b>

## Umfangbandmaße IUB zum Messen von Innen-Ø und Umfang



- ▶ Teilung 1/1 laserskaliert DIN 866
- ▶ rostfreier Federbandstahl
- ▶ Querschnitt 20x0,5mm
- ▶ Nonius 0,1mm
- ▶ Lieferung im Karton

- ! Für den Einsatz der Bandmaße wird eine Spreizzange Nr. 5287 101 benötigt. Mit nur einer Spreizzange können alle Bandgrößen genutzt werden.

- ! Größere Ø auf Anfrage.

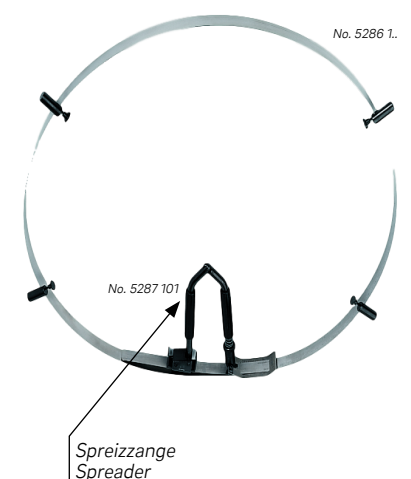
## Circumference tapes IUB for internal Ø and circumferences

- ▶ Laser-scaled 1/1mm graduation DIN 866
- ▶ stainless spring steel
- ▶ Cross section 20x0,5mm
- ▶ Nonius 0,1mm
- ▶ Delivered in cardboard box

- ! One spreader No. 5287 101 is necessary for usage. All tape sizes can be used with just one spreader.

- ! Larger Ø on request.

 Schwenk



Ø mm	Umfang / Circumference mm	kg	Nº SCHWENK	Nº
230 – 490	720 – 1550	0,39	623 00012	<b>5286 101</b>
300 – 700	940 – 2200	0,44	623 00013	<b>5286 102</b>
700 – 1100	2190 – 3460	0,54	623 00014	<b>5286 103</b>
1100 – 1500	3450 – 4720	0,65	623 00015	<b>5286 104</b>
1500 – 1900	4710 – 5980	0,74	623 00071	<b>5286 105</b>
1900 – 2300	5970 – 7230	0,84	623 00086	<b>5286 106</b>
2300 – 2700	7220 – 8500	0,95	623 00087	<b>5286 107</b>
2700 – 3100	8490 – 9760	1,03	623 00166	<b>5286 108</b>
3100 – 3500	9750 – 11010	1,12	623 00167	<b>5286 109</b>
3500 – 3900	11000 – 12300	1,28	623 00168	<b>5286 110</b>
IUB Spreizzange / IUB spreader		0,39	623 00016	<b>5287 101</b>
Werkstückauflage / workpiece support		0,2	623 00038	<b>5288 101</b>

## Teleskopmeter TELEFIX



- ▶ EG Klasse III
- ▶ Aluminium 4-Kanrohr eloxiert
- ▶ teleskopartig ausziehbar
- ▶ Druckfederrasterung
- ▶ mit Dosen- und Längslibelle
- ▶ Ablesung 1/1mm am Sichtfenster
- ▶ Lieferung inkl. Schutztasche

**5376 1.. :**  
Teleskopmeter TELEFIX

**5378 201 :**  
Messdorne (Paar) Ø10x50mm

**5378 202 :**  
Messkeile (Paar) für Diagonalmessung

l m	h kg	Nº
0,32 – 1	0,9	<b>5376 101</b>
0,49 – 2	1,2	<b>5376 102</b>
0,66 – 3	1,6	<b>5376 103</b>
0,83 – 4	1,9	<b>5376 104</b>

## Telescopic meters TELEFIX

- ▶ EG class III
- ▶ Aluminium square tube anodised
- ▶ Extensible in sections
- ▶ Auto lock off every pole
- ▶ With 2 bubbles
- ▶ Reading 1/1mm on window
- ▶ Delivered in protective bag

**5376 1.. :**  
Telescopic meters TELEFIX

**5378 201 :**  
Measuring pins (pair) Ø10x50mm

**5378 202 :**  
Sharp end tips (pair) for diagonal measurements

l m	h kg	Nº
0,99 – 5	2,2	<b>5376 105</b>
1,16 – 6	2,5	<b>5376 106</b>
1,35 – 8	2,8	<b>5376 107</b>
1,63 – 10	3,1	<b>5376 108</b>



## 💡 Wussten Sie schon? Did you know?

Unsere Kataloge finden Sie auch online als eBooks zum durchblättern, durchsuchen, downloaden und drucken. Besuchen Sie uns auf:

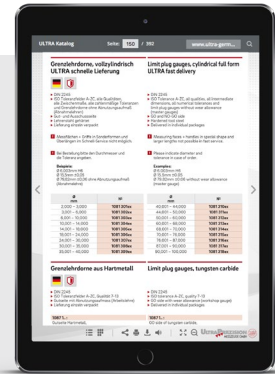
[www.ultra-germany.com](http://www.ultra-germany.com)

Übrigens können Sie unsere Onlinekataloge auch auf Ihrem Smartphone oder Tablet anschauen!

You can also find our catalogues online as eBooks to browse, search, download and print. Visit us at:

[www.ultra-germany.com](http://www.ultra-germany.com)

You can also view our online catalogues on your smartphone or tablet!



## TALMETER Anreißblehre und Rollbandmaße



- ▶ EG Klasse II
- ▶ Messen und Anreißen
- ▶ Federbandstahl lackiert
- ▶ Außenmaße = schwarze Ziffern
- ▶ Innenmaße = rote Ziffern
- ▶ Bandrücklauf automatisch
- ▶ Stoptaste, Klemmung
- ▶ ABS Gehäuse
- ▶ Lieferung einzeln verpackt

**5322 1.. :**  
Direktablesung von Ø

**5322 2.. :**  
Direktablesung von Innenmaßen

**5322 3.. :**  
Ersatzbänder

l m	h mm	h	h kg	Nº	Nº
2	16	mm/mm	0,11	<b>5322 101</b>	<b>5322 301</b>
3	16	mm/mm	0,16	<b>5322 102</b>	<b>5322 302</b>
6	25	mm/mm	0,42	<b>5322 202</b>	<b>5322 304</b>

## TALMETER marking gauge and measuring tapes

- ▶ EC class II
- ▶ Measuring and marking
- ▶ Lacquered spring steel
- ▶ Outer dimensions = black dial
- ▶ Inner dimensions = red dial
- ▶ Automatic tape return
- ▶ Stop button, clamping
- ▶ ABS housing
- ▶ Delivered in individual packages

**5322 1.. :**  
Direct reading for Ø

**5322 2.. :**  
Direct reading for inside measurement

**5322 3.. :**  
Spare tapes



## Taschen-Rollbandmaße twoCOMP



- ▶ EG Klasse II
- ▶ Federbandstahl lackiert
- ▶ Bandrücklauf automatisch
- ▶ Stoptaste
- ▶ ABS Gehäuse mit Gummiüberzug
- ▶ rückseitiger Gürtelclip
- ▶ Lieferung einzeln verpackt

### Bandaufbau:

- 1 - gewölbter, gehärteter Federbandstahl für hohe Standfestigkeit
- 2 - Phosphatschicht als Korrosionsschutz
- 3 - Kunstharzlack, eingebrannt
- 4 - gedruckte Teilung mit roten Dezimeter und Metern vorzahlen, eingebrannt
- 5 - Klarlack als Verschleißschutz, eingebrannt

! Andere Ausführungen sowie Werbeaufdrucke auf Anfrage.

## Measuring tapes, pocket size twoCOMP

- ▶ EC class II
- ▶ Lacquered spring steel
- ▶ Automatic tape return
- ▶ Stop button
- ▶ ABS housing with rubber coating
- ▶ Belt clip on back side
- ▶ Delivered in individual packages

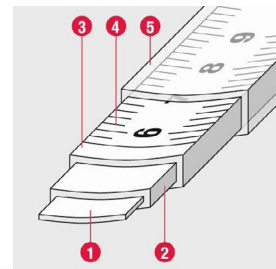
### Tape structure:

- 1 - Concave, tempered spring blade steel of high stability
- 2 - Anticorrosive phosphate coating
- 3 - Synthetic resin, stoved
- 4 - Printed graduation with red decimeter and meter figures, stoved
- 5 - Clear varnish to protect against wear, stoved

! Other versions and promotional imprints on request.

l m	l mm	Δ	h kg	Nº BMI	Nº
2	16	mm/mm	0,1	472241021	<b>5318 200</b>
3	16	mm/mm	0,11	472341021	<b>5318 201</b>
5	19	mm/mm	0,2	472541021	<b>5318 203</b>
8	25	mm/mm	0,34	472841021	<b>5318 205</b>
10	25	mm/mm	0,4	472041021	<b>5318 206</b>

**BMI**®



## Rollbandmaße BASIC



- ▶ Stahlband beschichtet
- ▶ Teilung beginnt 10cm hinter dem Beschlag
- ▶ Handkurbel
- ▶ Lieferung einzeln verpackt

### Bandaufbau:

- 1 - Gehärtetes Federband aus Kohlenstoffstahl C 75
- 2 - Phosphatschicht als Korrosionsschutz
- 3 - Weißer Kunstharzlack, eingebrannt
- 4 - Gedruckte Teilung mit roten Metern vorzahlen
- 5 - Klarlack als Verschleißschutz eingebrannt und entspiegelt

**5326 ... :**  
Kunststoffkapsel rund

**5332 ... :**  
Schrägrahmen



Standard Bandanfang  
Standard tape front-ends

! Andere Ausführungen und Bandanfänge auf Anfrage.

## Measuring tapes BASIC

- ▶ Coated steel tapes
- ▶ Graduation starts 10cm from hook
- ▶ Winding handle
- ▶ Delivered in individual packages

### Tape structure:

- 1 - Tempered spring blade steel C 75
- 2 - Anticorrosive phosphate coating
- 3 - White synthetic resin, stoved
- 4 - Printed graduation with red meter figures
- 5 - Clear varnish to protect against wear, stoved

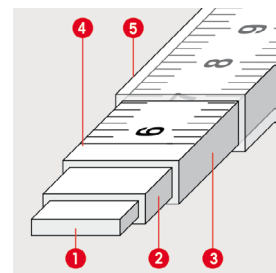
**5326 ... :**  
Round plastic case

**5332 ... :**  
Open frame

! Other versions and tape front-ends on request.

l m	l mm	Δ	h kg	Nº BMI	Nº	Nº BMI	Nº
20	13	mm	0,75	501214020A	<b>5326 204</b>	501314020A	<b>5332 204</b>
30	13	mm	1,1	501214030A	<b>5326 206</b>	501314030A	<b>5332 206</b>
50	13	mm	1,4	501224030A	<b>5326 107</b>	501324050A	<b>5332 107</b>

**BMI**®



No. 5326 204



No. 5332 206

## Fühlerlehrensätze Ventileinstellehren



- ▶ Stahlblättchen federhart
- ▶ mit Nennmaß beschriftet
- ▶ Bügel mit Feststellschraube
- ▶ Lieferung einzeln verpackt

**5152 101:**  
Blattform zylindrisch Länge 75mm

**5150 1..:**  
Blattform konisch Länge 100mm

- ! Andere Satzzusammenstellungen, Zollsätze sowie Sätze aus rostfreiem Stahl auf Anfrage.

## Thickness/Feeler gauge sets Valve setting gauges

- ▶ Spring steel leaves
- ▶ Nominal size marked
- ▶ Frame with locking screw
- ▶ Delivered in individual packages

**5152 101:**  
Cylindrical leaf length 75mm

**5150 1..:**  
Conical leaf length 100mm

- ! Other set compositions, inch sets and stainless steel sets on request.



No. 5150 105



No. 5150 110

Blätter Leaves	mm	mm	kg	Nº
6	0,10 – 0,40	0,10 / 0,15 / 0,20 / 0,25 / 0,30 / 0,40	0,02	5152 101
8	0,03 – 0,10	0,03 / 0,04 – 0,10	0,03	5150 101
8	0,05 – 0,50	0,05 / 0,10 / 0,15 / 0,20 / 0,25 / 0,30 / 0,40 / 0,50	0,03	5150 102
10	0,03 – 0,50	0,03 / 0,04 / 0,05 / 0,10 / 0,15 / 0,20 / 0,25 / 0,30 / 0,40 / 0,50	0,06	5150 103
10	0,10 – 1,00	0,10 / 0,20 – 1,00	0,06	5150 104
13	0,05 – 1,00	0,05 / 0,10 / 0,15 / 0,20 / 0,25 / 0,30 / 0,40 – 1,00	0,05	5150 105
18	0,05 – 1,00	0,05 / 0,06 – 0,10 / 0,15 – 0,35 / 0,40 / 0,50 – 1,00	0,07	5150 108
20	0,03 – 1,00	0,03 / 0,04 – 0,10 / 0,15 / 0,20 / 0,25 / 0,30 / 0,35 / 0,40 – 1,00	0,08	5150 109
20	0,05 – 1,00	0,05 / 0,10 – 1,00	0,08	5150 110
20	0,10 – 2,00	0,10 / 0,20 – 2,00	0,2	5150 111

## Fühlerlehrensätze



- ▶ Messingblättchen antimagnetisch
- ▶ mit Nennmaß beschriftet
- ▶ Blattform konisch 13x100mm
- ▶ Bügel mit Feststellschraube
- ▶ Lieferung einzeln verpackt

## Thickness/Feeler gauge sets, brass

- ▶ Anti-magnetic brass leaves
- ▶ Nominal size marked
- ▶ Conical leaf 13 x 100mm
- ▶ Frame with locking screw
- ▶ Delivered in individual packages



No. 5150 503

Blätter Leaves	mm	mm	kg	Nº
8	0,05 – 0,50	0,05 / 0,10 / 0,15 / 0,20 / 0,25 / 0,30 / 0,40 / 0,50	0,04	5150 502
13	0,05 – 1,00	0,05 / 0,10 / 0,15 / 0,20 / 0,25 / 0,30 / 0,40 – 1,00	0,07	5150 503
20	0,05 – 1,00	0,05 / 0,10 – 1,00	0,11	5150 504

## Fühlerlehrensätze im Ring



- ▶ Stahlblättchen federhart
- ▶ mit Nennmaß beschriftet
- ▶ Blattform zylindrisch 13mm
- ▶ Lieferung einzeln verpackt

## Thickness/Feeler gauge sets, on rings

- ▶ Spring steel leaves
- ▶ Nominal size marked
- ▶ Cylindrical leaf 13mm
- ▶ Delivered in individual packages

- ! Andere Längen sowie einzelne Fühlerlehrenblätter mit oder ohne Plastikgriff auf Anfrage.
- ! Other lengths and individual leaves with or without plastic handle on request



No. 5151 203

Blätter Leaves	mm	mm	mm	kg	Nº
13	0,05 – 1,00	0,05 / 0,10 / 0,15 / 0,20 / 0,25 / 0,30 / 0,40 – 1,00	150	0,08	5151 201
			200	0,12	5151 202
			300	0,15	5151 203
			500	0,31	5151 205
20	0,05 – 1,00	0,05 / 0,10 – 1,00	150	0,17	5151 301
			200	0,22	5151 302
			300	0,44	5151 303
			500	0,55	5151 305
20	0,10 – 2,00	0,10 / 0,20 – 2,00	150	0,4	5151 401
			200	0,52	5151 402
			300	0,78	5151 403
			500	1,3	5151 405

## Fühlerlehrenband in Dosen ULTRA *active*



- ▶ Bandstahl federhart
- ▶ ab 0,08mm mit Nennmaß markiert
- ▶ Länge 5000mm, Breite 12,7mm
- ▶ Lieferung in Kunststoffdose

! Andere Stärken auf Anfrage.

mm	± μ	kg	Nº
0,005	1,5	0,03	5156 100
0,01	2	0,04	5156 101
0,02	2	0,04	5156 102
0,03	2	0,04	5156 103
0,04	3	0,05	5156 104
0,05	3	0,05	5156 105
0,06	3	0,05	5156 106
0,07	4	0,06	5156 107
0,08	4	0,06	5156 108
0,09	4	0,07	5156 109
0,10	4	0,08	5156 110
0,12	4	0,09	5156 111
0,15	5	0,1	5156 112
0,18	5	0,11	5156 113
0,20	6	0,13	5156 114
0,25	7	0,15	5156 115

## Thickness / feeler gauge strips in boxes ULTRA *active*

- ▶ Spring steel
- ▶ Nominal size marked from 0.08mm
- ▶ Length 5000mm, width 12.7mm
- ▶ Delivered in plastic box

! Other thicknesses on request.

mm	± μ	kg	Nº
0,30	7	0,18	5156 116
0,35	8	0,21	5156 117
0,40	9	0,26	5156 118
0,45	9	0,28	5156 119
0,50	10	0,34	5156 120
0,55	10	0,36	5156 121
0,60	10	0,39	5156 122
0,65	12	0,42	5156 123
0,70	12	0,43	5156 124
0,75	12	0,44	5156 125
0,80	13	0,45	5156 126
0,85	13	0,48	5156 127
0,90	13	0,52	5156 128
0,95	13	0,53	5156 129
1,00	17	0,54	5156 130
Halter für Fühlerlehrenband Gauge strip holder		0,02	5157 101



No. 5156 114



No. 5156 126



No. 5157 101

## Fühlerlehrenband mit Wandhalter



- ▶ Bandstahl federhart
- ▶ ab 0,08mm mit Nennmaß markiert
- ▶ Länge 5000mm, Breite 12,7mm
- ▶ Lieferung einzeln verpackt

### Inhalt:

- ▶ 15 Stück Fühlerlehrenbänder in Dosen Nr. 5156 1..
- ▶ 1 Stück Halter für Fühlerlehrenband Nr. 5157 101
- ▶ 1 Stück Wandhalter

## Thickness / feeler gauge strips with wall holder

- ▶ Spring steel
- ▶ Nominal size marked from 0.08mm
- ▶ Length 5000mm, width 12.7mm
- ▶ Delivered in individual packages

### Contents:

- ▶ 15 piece feeler gauge strips in boxes No. 5156 1..
- ▶ 1 piece gauge strip holder No. 5157 101
- ▶ 1 piece wall holder



No. 5157 201

Stück Pieces	mm	mm	kg	Nº
15	0,01 – 0,10 0,12 – 0,18 0,20 / 0,25	0,01 0,03 -	2,5	5157 201
15	0,30 – 1,00	0,05	3,2	5157 202



15 Stück Dosen im Set  
15 pieces boxes in set

## Fühlerlehnband in Dosen Rostfreier Stahl



- ▶ Rostfreier Bandstahl
- ▶ ab 0,08mm mit Nennmaß markiert
- ▶ Länge 5000mm, Breite 12,7mm
- ▶ Lieferung in Kunststoffdose

**i** Andere Stärken auf Anfrage.

mm	± μ	kg	Nº
0,01	2	0,04	5156 201
0,02	2	0,04	5156 202
0,03	2	0,04	5156 203
0,04	3	0,05	5156 204
0,05	3	0,05	5156 205
0,06	3	0,05	5156 206
0,07	4	0,06	5156 207
0,08	4	0,06	5156 208

## Thickness / feeler gauge strips in boxes, Stainless steel

- ▶ Stainless spring steel
- ▶ Nominal size marked from 0.08mm
- ▶ Length 5000mm, width 12.7mm
- ▶ Delivered in plastic box

**i** Other thicknesses on request.

mm	± μ	kg	Nº	
0,09	4	0,07	5156 209	
0,10	4	0,08	5156 210	
0,12	4	0,09	5156 211	
0,15	5	0,1	5156 212	
0,18	5	0,11	5156 213	
0,20	6	0,13	5156 214	
0,25	7	0,15	5156 215	
Halter für Fühlerlehnband Gauge strip holder			0,02	5157 101



No. 5156 210



No. 5156 214



No. 5157 101

## Fühlerlehnband mit Wandhalter Rostfreier Stahl



- ▶ Rostfreier Bandstahl
- ▶ ab 0,08mm mit Nennmaß markiert
- ▶ Länge 5000mm, Breite 12,7mm
- ▶ Lieferung einzeln verpackt

### Inhalt:

- ▶ 15 Stück Fühlerlehnbänder in Dosen Nr. 5156 2..
- ▶ 1 Stück Halter für Fühlerlehnband Nr. 5157 101
- ▶ 1 Stück Wandhalter

## Thickness / feeler gauge strips with wall holder, Stainless steel

- ▶ Stainless spring steel
- ▶ Nominal size marked from 0.08mm
- ▶ Length 5000mm, width 12.7mm
- ▶ Delivered in individual packages

### Contents:

- ▶ 15 pieces feeler gauge strips in boxes No. 5156 2..
- ▶ 1 piece gauge strip holder No. 5157 101
- ▶ 1 piece wall holder



15 Stück Dosen im Set  
15 pieces boxes in set



No. 5157 301

Stück Pieces	mm	mm	kg	Nº
15	0,01 – 0,10 0,12 – 0,18 0,20 / 0,25	0,01 0,03 -	2,5	5157 301

## Wussten Sie schon? Did you know?

Wir bieten extrem kurze Lieferzeiten für Grenzlehndorne in beliebigen Toleranzen und Zwischenmaßen bis Durchmesser 100mm.

### Kapitel 2, Seite 2.11

Das ULTRA-Vertriebsteam berät Sie gerne  
Tel. +49 6021 4299900

We provide extremely short delivery times for limit plug gauges in any tolerance or intermediate size, up to Ø 100mm.

### Chapter 2, Page 2.11

The ULTRA Sales Team shall advise you under  
Phone +49 6021 4299900



## Unterlagsfolien ULTRA *active* Präzisions-Lehrenband



- ▶ Einstellen, Ausrichten und Justieren von Vorrichtungen, Maschinen etc.
- ▶ Länge 2500mm, Breite 150mm
- ▶ Lieferung in Kunststoffbox, stapelbar

**5158 5..:**  
Spezialstahl, kaltgewalzt

**5159 5..:**  
rostfreier Stahl

**5160 5..:**  
Messing, antimagnetisch

**!** Andere Bandbreiten oder Stärken auf Anfrage.

## Shim stock ULTRA *active* Precision gauge strips

- ▶ Setting up, alignment and adjustment of devices, machines, etc.
- ▶ Length 2500mm, width 150mm
- ▶ Delivered in stackable plastic box

**5158 5..:**  
Special steel, cold-rolled

**5159 5..:**  
Stainless steel

**5160 5..:**  
Brass, anti-magnetic

**!** Other strip widths or thicknesses on request.

mm	kg	± μ	Nº	± μ	Nº	± μ	Nº
0,025	0,2	5	5158 501	2	5159 501	2	5160 501
0,05	0,28	5	5158 502	3	5159 502	3	5160 502
0,075	0,36	5	5158 503	5	5159 503	5	5160 503
0,1	0,45	5	5158 504	5	5159 504	5	5160 504
0,15	0,59	10	5158 505	5	5159 505	5	5160 505
0,2	0,78	10	5158 506	7	5159 506	7	5160 506
0,25	0,93	10	5158 507	7	5159 507	7	5160 507
0,3	1,24	15	5158 508	7	5159 508	7	5160 508
0,4	1,58	15	5158 509	10	5159 509	10	5160 509
0,5	1,91	15	5158 510	10	5159 510	10	5160 510

## Gewindeschablonen



- ▶ Außen- und Innenmessung
- ▶ Stahlblättchen
- ▶ mit Steigung beschriftet
- ▶ Bügel mit Feststellschraube
- ▶ Lieferung einzeln verpackt

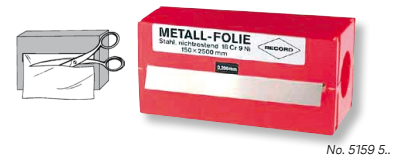
**!** Andere Ausführungen auf Anfrage.

## Screw pitch gauges

- ▶ External and internal measuring
- ▶ Steel leaves
- ▶ Pitch marked
- ▶ Frame with locking screw
- ▶ Delivered in individual packages

**!** Other versions on request.

Blätter Leaves	mm	Gewinde Thread	kg	Nº
24	0,25 – 6,0	60° metrisch ISO 60° Metric ISO	0,04	5169 101
20	0,4 – 7,0	60° metrisch S.I. 60° Metric S.I.	0,03	5169 102
20	4 – 30	55° Whitworth 55° Whitworth	0,03	5169 104
28	4 – 62	55° Whitworth 55° Whitworth	0,05	5169 105
6	8 – 28	55° Whitworth Rohr DIN 259 55° Whitworth pipe DIN 259	0,02	5169 106
48	4 – 62 / 0,4 – 7,0	55° Whitworth / 60° metrisch S.I. 55° Whitworth / 60° Metric S.I.	0,08	5169 107
52	4 – 62 / 0,25 – 6,0	55° Whitworth / 60° metrisch ISO 55° Whitworth / 60° Metric ISO	0,08	5169 108
58	4 – 62 / 0,25 – 6 / 8 – 28	55° Whitworth / 60° metrisch ISO / 55° Whitworth Rohr DIN 259 55° Whitworth / 60° metric ISO / 55° Whitworth pipe DIN 259	0,09	5169 109
22	4 – 64	60° UNC Gewinde 60° UNC thread	0,03	5169 110
16	12 – 80	60° UNF Gewinde 60° UNF thread	0,02	5169 111
14	10 – 40	60° US-Gewinde 60° US thread	0,02	5169 112
30	4 – 42	60° US-Gewinde 60° US thread	0,04	5169 113



Sonderbandbreiten auf Anfrage.  
Special strip widths on request.



## Profillehren



► zum Abnehmen und Übertragen aller Formen

## Contour gauges

► For reproduction and transfer of all shapes

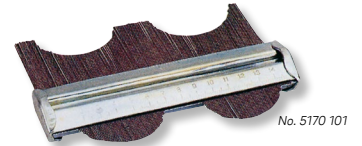
**5170 1.. :**  
Federharte Stifte  $\varnothing$  0,08mm

**5170 1.. :**  
Spring tempered pins  $\varnothing$  0.08mm

**5171 1.. :**  
Kunststoffnadeln  $\varnothing$  1,5mm

**5171 1.. :**  
Plastic pins  $\varnothing$  1.5mm

mm	mm	kg	Nº
150 x 40	154 x 85	0,2	<b>5170 101</b>
300 x 60	350 x 150	1,0	<b>5170 102</b>
250 x 50	320 x 105	0,54	<b>5171 101</b>



## Fasennmessgerät



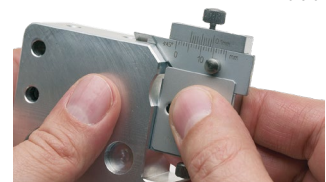
- Werksnorm
- rostfreier Stahl
- Ableseteile mattverchromt
- Schiene auswechselbar 30°, 45°, 60°
- Lieferung im Holzetui

## Chamfer gauge

- Works standard
- Stainless steel
- Satin chrome reading parts
- Interchangeable rule 30°, 45°, 60°
- Delivered in a wooden case



Anwendungsbeispiel  
Example of use



mm	mm	kg	Nº
0 – 10mm	0,1mm	0,2	<b>5162 201</b>

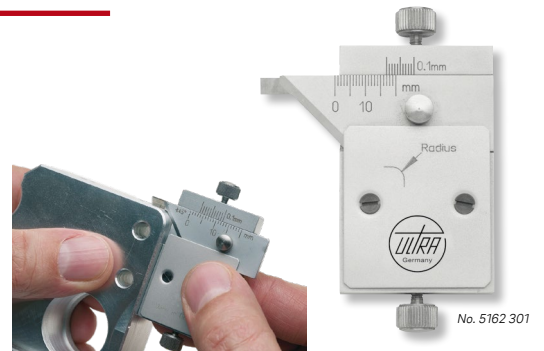
## Radiusmessgerät



- Werksnorm
- rostfreier Stahl
- Ableseteile mattverchromt
- Lieferung im Holzetui

## Radius gauge

- Works standard
- Stainless steel
- Satin chrome reading parts
- Delivered in a wooden case



Anwendungsbeispiel  
Example of use

mm	mm	kg	Nº
0 – 10mm	0,1mm	0,2	<b>5162 301</b>

## Radiuslehren, einzeln



- Werksnorm
- Spezialstahl feingeschliffen, ungehärtet
- mit einem Innen und Außenradius

## Radius gauges, singles

- Works standard
- Special steel finely ground, not hardened
- with one inside and outside radius

**5165 1.. :**  
Radiuslehren R 0,5 – 100mm auf Anfrage

**5165 1.. :**  
Radius gauges R 0.5 – 100mm on request





## Radienschablonen



- ▶ Stahlblättchen
- ▶ mit Nennmaß markiert
- ▶ Bügel mit Feststellmutter
- ▶ Lieferung einzeln verpackt

## Radius gauges

- ▶ Steel leaves
- ▶ Nominal size marked
- ▶ Frame with locking screw
- ▶ Delivered in individual packages



**5161 1.. :**

Normalstahl

**5161 1.. :**

Normal steel

**5161 2.. :**

rostfreier Stahl

**5161 2.. :**

Stainless steel

Blätter Leaves	mm	Radius / Radius mm	kg	Nº	Nº
17	1,0 – 7,0	1,00 / 1,25 / 1,50 / 1,75 / 2,00 / 2,25 2,50 / 2,75 / 3,00 / 3,50 / 4,00 / 4,50 5,00 / 5,50 / 6,00 / 6,50 / 7,00	0,09	<b>5161 101</b>	<b>5161 201</b>
16	7,5 – 15,0	7,50 / 8,00 / 8,50 / 9,00 / 9,50 / 10,0 10,5 / 11,0 / 11,5 / 12,0 / 12,5 / 13,0 13,5 / 14,0 / 14,5 / 15,0	0,12	<b>5161 102</b>	<b>5161 202</b>
15	15,5 – 25,0	15,5 / 16,0 / 16,5 / 17,0 / 17,5 / 18,0 18,5 / 19,0 / 19,5 / 20,0 / 21,0 / 22,0 23,0 / 24,0 / 25,0	0,12	<b>5161 103</b>	<b>5161 203</b>

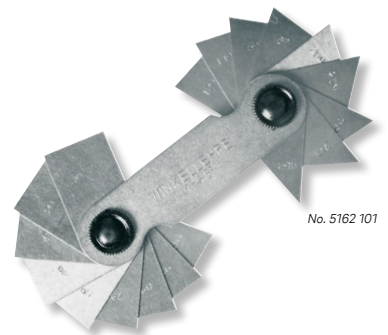
## Winkellehre



- ▶ Stahlblättchen
- ▶ mit Nennmaß markiert
- ▶ Bügel mit Feststellmutter
- ▶ Lieferung einzeln verpackt

## Angle gauges

- ▶ Steel leaves
- ▶ Nominal size marked
- ▶ Frame with locking screw
- ▶ Delivered in individual packages



Blätter Leaves	mm	°	kg	Nº
20	1 – 45°	1°, 2°, 3°, 4°, 5°, 6°, 7°, 8°, 9°, 10°, 12°, 14°, 16°, 18°, 20°, 25°, 30°, 35°, 40°, 45°	0,10	<b>5162 101</b>

## Düsenlehre



- ▶ Stahlstifte in Kunststofffassung
- ▶ mit Nennmaß markiert
- ▶ Bügel mit Feststellmutter
- ▶ Lieferung einzeln verpackt

## Jet gauges

- ▶ Steel pins in plastic holder
- ▶ Nominal size marked
- ▶ Frame with locking screw
- ▶ Delivered in individual packages



Stifte Pins	Ø mm	kg	Nº
20	0,45 – 1,5	0,07	<b>5163 301</b>
16	1,50 – 3,0	0,09	<b>5163 302</b>

## Düsenlehre Präzisionsausführung



- ▶ runde Nadel gehärtet
- ▶ Ablesung 0,01mm am Nonius
- ▶ Kegel 1 : 10
- ▶ Gehäuse und Schutzkappe vernickelt
- ▶ Lieferung einzeln verpackt

## Jet gauges, precision model

- ▶ Round hardened pin
- ▶ Reading 0.01mm on vernier
- ▶ Taper 1 : 10
- ▶ Nickel-plated housing and protective cap
- ▶ Delivered in individual packages

Ø mm	Δ mm	kg	Nº
0 – 3	0,01	0,03	<b>5165 301</b>
0 – 5	0,01	0,07	<b>5165 302</b>



## Messkeile



- ▶ Teilung 0,1mm
- ▶ mit Griff
- ▶ Lieferung einzeln verpackt

## Taper slot gauges

- ▶ Graduation 0.1mm
- ▶ with handle
- ▶ Delivered in individual packages

∅ mm	<∅ mm	∅ kg	Nº
Spezialstahl mattverchromt / Satin chrome special steel			
0,5 – 7	0,1	0,04	<b>5166 301</b>
0,5 – 11	0,1	0,06	<b>5166 302</b>
2 – 7	0,1	0,04	<b>5166 303</b>
7 – 15	0,1	0,06	<b>5166 304</b>
Kunststoff / Plastic			
0,5 – 11	0,1	0,04	<b>5166 502</b>



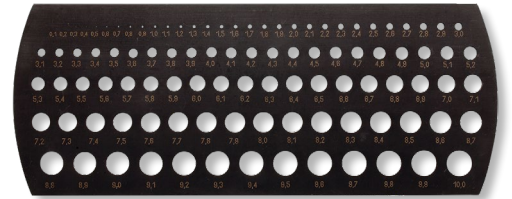
## Lochlehren Millimeterlehren



- ▶ Werksnorm
- ▶ Ø 0,1 – 2mm +0,01/-0,02
- ▶ Ø 2,1 – 10mm +0,01/-0,03
- ▶ Spezialstahl nitriert
- ▶ mit Durchmessern markiert
- ▶ Lieferung einzeln verpackt

## Drill and steel wire gauges

- ▶ Works standard
- ▶ Ø 0.1 – 2mm +0.01/-0.02
- ▶ Ø 2.1 – 10mm +0.01/-0.03
- ▶ Nitridated special steel
- ▶ Diameters marked
- ▶ Delivered in individual packages



! Andere Ausführungen auf Anfrage.

! Other versions on request.

∅ mm	∏ mm	Bohrungen / Stück Hole / Pieces	∅ kg	Nº
0,1 – 10	0,10	100	0,19	<b>5167 101</b>

No. 5167 101

## Bohrungslehren



- ▶ Rostfreier Stahl  
(No. 5168 206 - 5168 209 = Spezialstahl)
- ▶ Ablesung 0,1mm
- ▶ Lieferung einzeln verpackt

## Taper bore gauges

- ▶ Stainless steel  
(No. 5168 206 - 5168 209 = special steel)
- ▶ Reading 0.1mm
- ▶ Delivered in individual packages

**5168 2..:**  
runde Ausführung, gehärtet

**5168 2..:**  
Hardened round type

**5168 3..:**  
flache Ausführung

**5168 3..:**  
Flat type

! Andere Größen auf Anfrage.

! Other sizes on request.

∅ mm	∅ kg	Nº	∅ mm	∅ kg	Nº
1 – 6	0,03	<b>5168 201</b>	1 – 15	0,02	<b>5168 301</b>
4 – 15	0,2	<b>5168 202</b>	15 – 30	0,06	<b>5168 302</b>
15 – 30	0,9	<b>5168 203</b>	30 – 45	0,12	<b>5168 303</b>
30 – 45	1,8	<b>5168 204</b>			
45 – 60	2,1	<b>5168 205</b>			
60 – 75	2,4	<b>5168 206</b>			
75 – 90	3,1	<b>5168 207</b>			
90 – 105	4,5	<b>5168 208</b>			
105 – 120	6,0	<b>5168 209</b>			



No. 5168 2..

No. 5168 3..

## Bohrungslehren Satz

## Hole gauge sets



- ▶ Messflächen gehärtet
- ▶ Griffe gerändelt
- ▶ auch für Sacklochbohrungen
- ▶ Lieferung in Etui

- ▶ Hardened measuring faces
- ▶ Knurled handle
- ▶ Also for blind bores
- ▶ Delivered in a case

**!** In Bohrung einführen, Messflächen spreizen und klemmen. Lehre aus Bohrung entfernen, Ø mit Messschieber oder Messschraube bestimmen.

**!** Splay and clamp measuring faces to insert bore. Remove gauge from bore; determine Ø with calipers or micrometer.

mm / inch	kg	Nº
3,2 – 12,7 / .125 – .500	0,15	5024 101



No. 5024 101

## Teleskoplehren Satz

## Telescope gauge sets



- ▶ Messflächen ballig, gehärtet
- ▶ Griffe gerändelt
- ▶ Lieferung in Etui

- ▶ Hardened spherical measuring faces
- ▶ Knurled handle
- ▶ Delivered in a case

**!** In Bohrung einführen, Messflächen spreizen und klemmen. Lehre aus Bohrung entfernen, Ø mit Messschieber oder Messschraube bestimmen.

**!** Splay and clamp measuring faces to insert in bore. Remove gauge from bore; determine Ø with caliper or micrometer.

mm / inch	kg	Nº
8 – 150 / .32 – 6	0,55	5015 101



No. 5015 101

## Spiralbohrer-Schleiflehren

## Twist drill grinding gauges



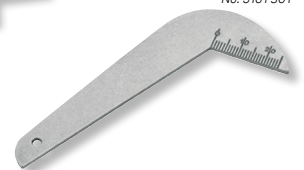
- ▶ Spezialstahl
- ▶ Lieferung einzeln verpackt

- ▶ Special steel
- ▶ Delivered in individual packages

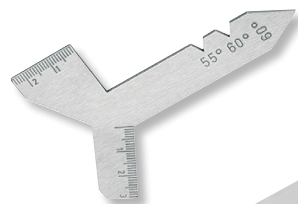
Typ Type	kg	Nº
Winkel 118° bis Ø 50mm Angle 118° up to Ø 50mm	0,02	5161 301
Winkel 120° / 90° / 60° / 55° Angle 120° / 90° / 60° / 55°	0,03	5161 302
Verstellbarer Winkel 30° – 160° bis Ø 60mm Adjustable angle 30° – 160° up to Ø 60mm	0,03	5161 303
Verstellbarer Anschlag, Nonius 1/10mm, Winkel 118° bis Ø 50mm Adjustable stop, vernier 1/10mm, angle 118° up to Ø 50mm	0,03	5161 304



No. 5161 304



No. 5161 302



No. 5161 303



No. 5161 303

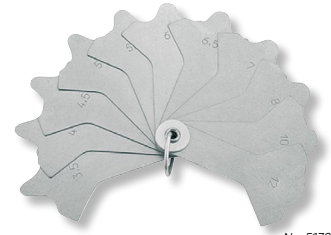
## Schweißnahtlehre



- ▶ Spezialstahl
- ▶ fächerartig
- ▶ Lieferung einzeln verpackt

## Weld seam gauges

- ▶ Special steel
- ▶ Fan shaped
- ▶ Delivered in individual packages



No. 5176 101

Typ Type	kg	Nº
12 Blatt 3 – 12mm 12 leaf 3 – 12mm	0,08	5176 101

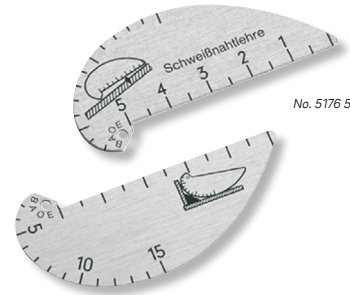
## Schweißnahtlehre



- ▶ Aluminium
- ▶ beidseitig bedruckt
- ▶ Lieferung einzeln verpackt

## Weld seam gauges

- ▶ Aluminium
- ▶ Both sides printed
- ▶ Delivered in individual packages



No. 5176 501

Typ Type	kg	Nº
2 – 15mm Ecknähte / 0 – 5mm Flachnähte 2 – 15mm corner seam / 0 – 5mm flat seam	0,01	5176 501

## Schweißnahtlehre



- ▶ rostfreier Stahl, gehärtet
- ▶ Lieferung einzeln verpackt

## Weld seam gauges

- ▶ Hardened stainless steel
- ▶ Delivered in individual packages



No. 5176 102

No. 5176 302

**5176 102 :**  
Nonius 1/10mm

**5176 102 :**  
Vernier 1/10mm

**5176 302 :**  
Ablesung 0,01mm digital

**5176 302 :**  
Digital reading 0.01mm

Typ Type	mm	kg	Nº	Nº
Winkel 60° / 70° / 80° / 90° Angle 60° / 70° / 80° / 90°	0 – 20	0,07	5176 102	5176 302

## Schweißnahtlehre DBP



- ▶ rostfreier Stahl
- ▶ Direktablesung 0,1mm
- ▶ Vergrößerungsglas
- ▶ Lieferung in Ledertasche

## Weld seam gauges DBP

- ▶ Stainless steel
- ▶ Direct reading 0.1mm
- ▶ Magnifying glass
- ▶ Delivered in leather bag



No. 5176 103

Typ Type	kg	Nº
0 – 20mm	0,07	5176 103

## Drehstahllehren

## Lathe tool gauges



- ▶ Spezialstahl
- ▶ Lieferung einzeln verpackt

- ▶ Special steel
- ▶ Delivered in individual packages

Typ Type	kg	Nº
Hartmetallstähle 55° – 75° Tungsten carbide steels 55° – 75°	0,05	<b>5160 701</b>
Schneldrehstähle 45° – 62° High speed steels 45° – 62°	0,05	<b>5160 702</b>



## Gewindestahllehren

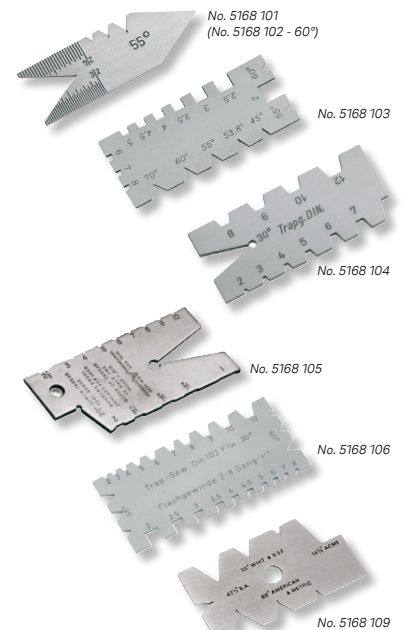
## Screw-cutting gauges



- ▶ Spezialstahl
- ▶ Lieferung einzeln verpackt

- ▶ Special steel
- ▶ Delivered in individual packages

Typ Type	kg	Nº	
Spitz-Gewinde Centre thread	55° Whitworth Gewinde 55° Whitworth thread	0,01	<b>5168 101</b>
Spitz-Gewinde Centre thread	60° metrisches Gewinde 60° Metric thread	0,01	<b>5168 102</b>
Universal Universal	Alle Spitz- und Flachgewinde All V threads and square threads	0,01	<b>5168 103</b>
Trapez Trapezoidal	2 – 12mm DIN 103, Flankenwinkel 30° 2 – 12 mm DIN 103, flank angle 30°	0,01	<b>5168 104</b>
ACME	1 – 10 Gang, Trapez 29° 1–10 pitch, trapezoidal 29°	0,02	<b>5168 105</b>
Kombiniert Combined	Flach-, Trapez-, Spitzgewinde 55° und 60° Square, trapezoidal and V threads 55° and 60°	0,05	<b>5168 106</b>
Universal Universal	metr. amerik. 60° Ww-BSF 55°, 14½° Acme und 47½° BA Metr. American 60° Ww-BSF 55°, 14½° Acme and 47½° BA	0,02	<b>5168 109</b>



## Dreh- und Gewindestahllehren kombiniert

## Lathe and screw-cutting gauges combined



- ▶ Spezialstahl
- ▶ Lieferung einzeln verpackt

- ▶ Special steel
- ▶ Delivered in individual packages

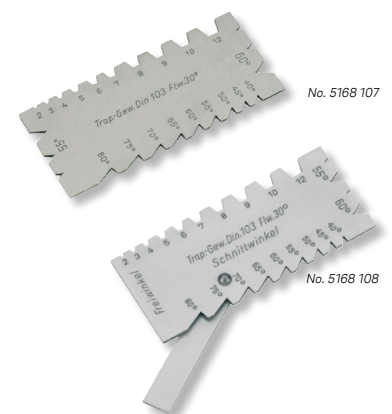
**5168 107 :**  
ohne Anschläge

**5168 107 :**  
Without stop

**5168 108 :**  
mit Freiwinkelanschlag 0 – 30°

**5168 108 :**  
With clearance angle stop 0 – 30°

Typ Type	kg	Nº	Nº
Winkel 40° – 80°; Trapez-, Spitzgewinde 55° und 60° Angle 40° – 80°; trapezoidal and V threads 55° and 60°	0,05	<b>5168 107</b>	<b>5168 108</b>



## Knopfmaße Kleinmessschieber



- ▶ Hartmessing
- ▶ Lieferung einzeln verpackt

**5069 103 / 106 :**  
Standard

**5069 109 / 112 :**  
Lochmaßansatz 5mm

! Andere Modelle auf Anfrage.

mm / inch	mm	mm / inch	kg	Nº	Nº
100 / 4	20	1/1 - 1/16	0,04	<b>5069 103</b>	<b>5069 109</b>
100 / 4	20	1/10 - 1/16	0,04	<b>5069 106</b>	<b>5069 112</b>

## Pocket slip calipers (Button gauges)

- ▶ Hard brass
- ▶ Delivered in individual packages

**5069 103 / 106 :**  
Standard

**5069 109 / 112 :**  
Nib for inside measurement 5mm

! Other versions on request.



## Reifenprofilmaße Tiefenmaße



- ▶ Hartmessing
- ▶ Lieferung einzeln verpackt

! Rostfreie Ausführung auf Anfrage.

mm	mm	mm	kg	Nº
30	20	1/10	0,03	<b>5174 101</b>
50	50	1/10	0,04	<b>5174 102</b>
50	25	1/10	0,04	<b>5174 103</b>

## Tyre tread depth gauges

- ▶ Hard brass
- ▶ Delivered in individual packages

! Stainless steel version on request.



## Federlehren Zehntelmaße



- ▶ Messingskala
- ▶ Lieferung einzeln verpackt

mm	mm	mm	kg	Nº
10	80	1/10	0,04	<b>5172 101</b>
15	125	1/10	0,07	<b>5172 102</b>
20	150	1/10	0,11	<b>5172 103</b>

## Spring gauges Thickness calipers

- ▶ Brass scale
- ▶ Delivered in individual packages



## Sonderskalen und Nonien



Wir liefern jede Art von Sonderskalen und Zifferblätter mit hochgenauer Laserteilung, aus Stahl, rostfreiem Stahl, Messing, Aluminium etc. Zur Angebotserstellung bitten wir um Ihre Anfrage mit Zeichnungsunterlagen.

## Special scales and verniers

We supply all types of special scales and dials with highly accurate laser scale, made of steel, stainless steel, brass, aluminium, etc. For the preparation of a quotation, we request you to send us your drawings.

